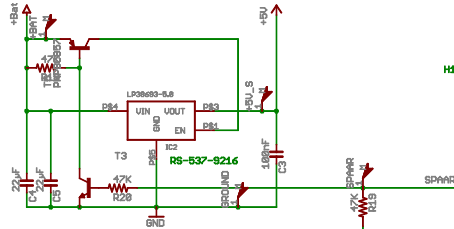


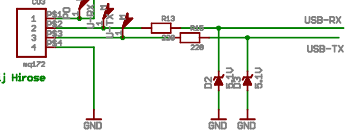
Camo Development +32 89 49 11 49	Stationlaan 8/26 3746 Bilzen	Het gebruik van deze tekening is beperkt tot de afgeleverde hoeveelheid.	© 2007	
Project Opdrachtgever Schema	M7 New Medinvents Drukknoppen en leds	REU 4		
DATE not saved!	DRG N° 510200			
FILE: 5102005	PAGE: 1/5			

5V Stabilisator



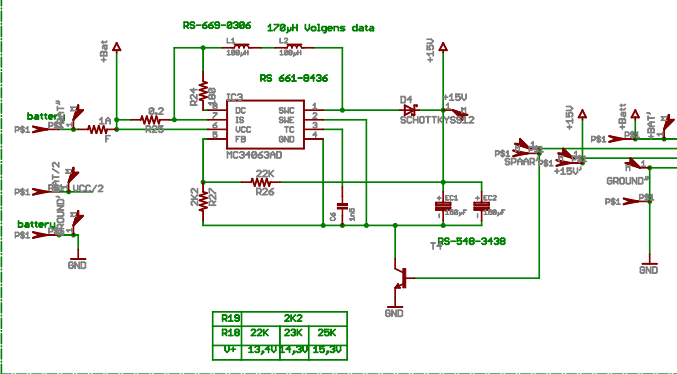
H10406-ND bij digikev  
H10409-ND is de tegenhanger

MQ172 bij Hirose

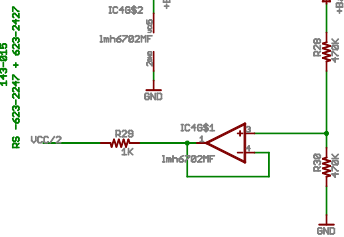


voetprint

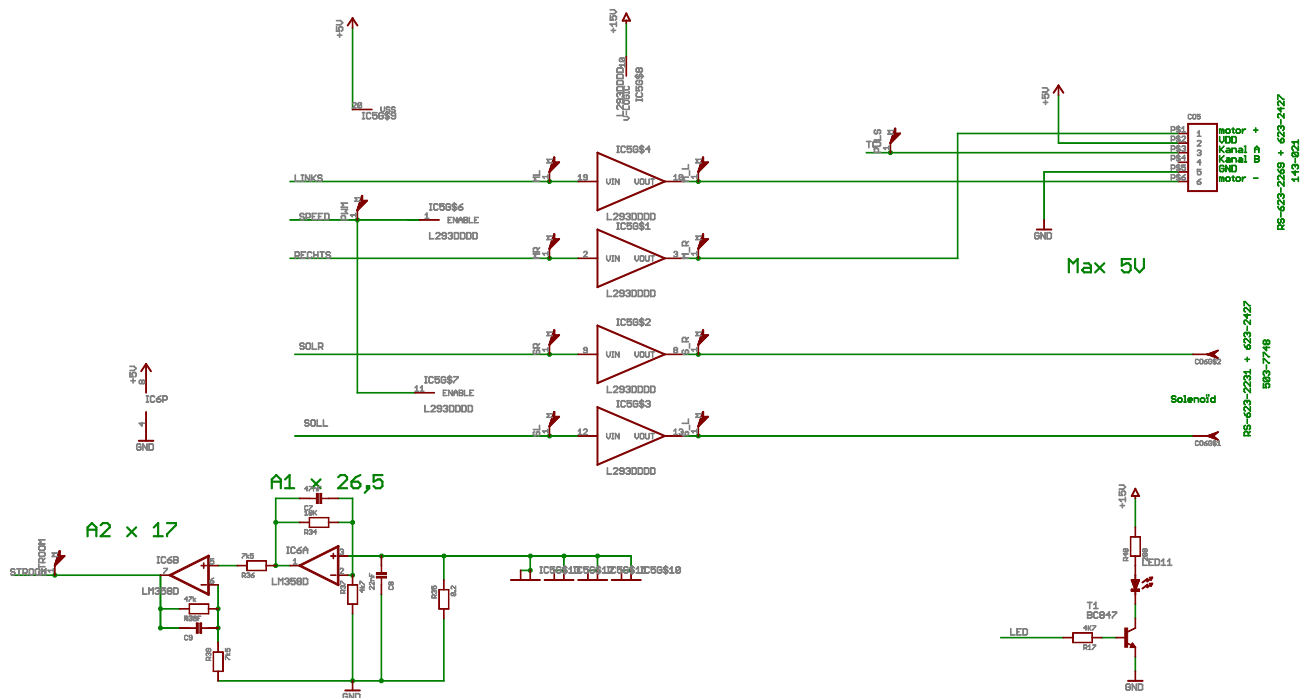
Step-Up Converter



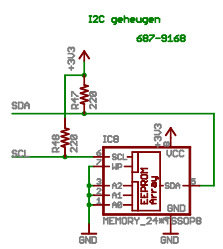
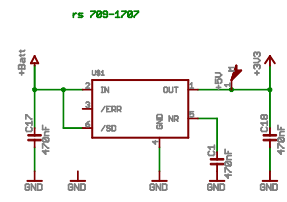
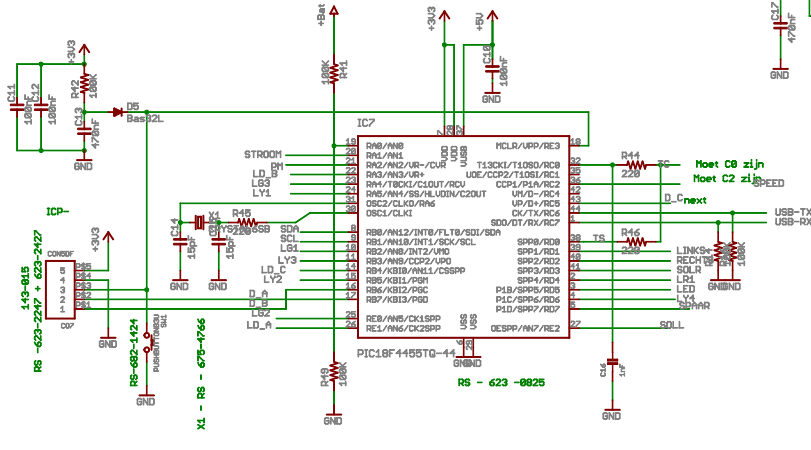
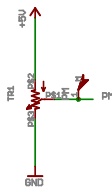
batterijen in evenwicht houden



Case Development +32 89 49 31 49	Stationlan 8/24 3746 Bilzen	© 2007	REV 4
Project Opdrachtgever Schema	M7 Neu Medinvents Voedingen	DATE not saved!	DRG N° 510200
FILE: 5102005			PAGE: 2/5

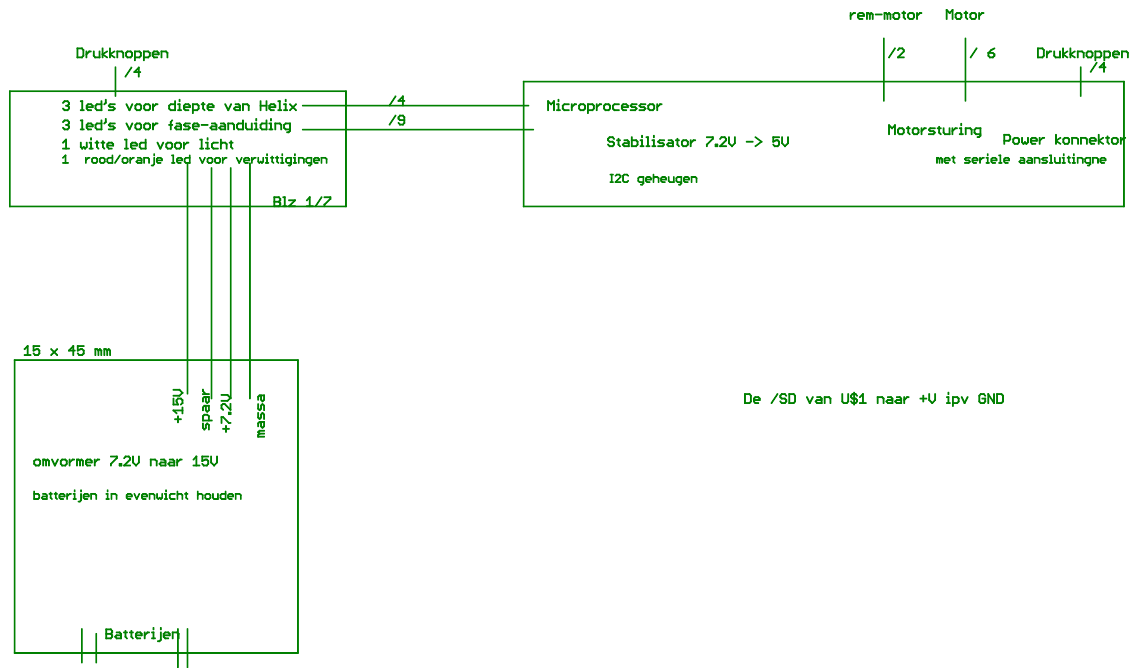


Date Development: 30/06/2011 +32 89 49 11 49 Project: M7 New Opdrachtgever: Medinvents Schema: drivers	Stationlan 8/20 3746 Bilzen DRG streep code nummer: 3746 8000 0000 0000 0000 DRG N9: 510200	© 2007 REU: 3 DATE: not saved! FILE: 5102005	DRG N9: 510200 PAGE: 3/5
--	---	---	-----------------------------



Case Development Stationlan 8/26 +32 89 49 11 49 3746 Bilzen		THIS DRAWING CONTAINS PROPRIETARY INFORMATION AND SHOULD NOT BE USED WITHOUT WRITTEN PERMISSION.	© 2007	A4
Project Opdrachtgever Schema	I7 Neu Medinvents processor			REV 4
DATE not saved!	DRG N° 510200			
FILE: 5102005	PAGE: 4/5			

205 x 17,8 mm



Case Development: +32 89 49 11 46	Stuurdien 8/26 3948 Bilzen	Deze schets ontbreekt informatie over de auteur en de datum van het ontwerp.	© 2007	A4
Project	M7 Handheld			REV
Opdrachtgever	Medinvents			5
Schema	Blokschema			
DATE	not saved!	DRG N°	510200	
FILE:	5102005			PAGE: 5/5