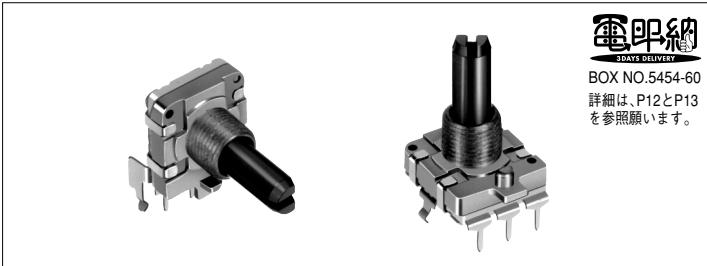


# 16形絶縁軸エンコーダ

## 16mm Size Insulated Shaft Encoder

長寿命・高信頼性を実現。

Long life and high reliability can be made practical.



### ■ 特長

- 高精度しゅう動式エンコーダ。
- 小形で、長寿命、高信頼。
- 光学系に比較してローコスト。
- あらゆる用途に対応可能な豊富なバラエティ。
- インクリメンタルタイプ。

### ■ 用途

- AV機器、一般家電機器、無線機・通信機などの各種レベルコントロール、チューニング、タイマ設定

### ■ Features

- High-precision sliding type encoder.
- Compact design, long life and high reliability.
- Low cost as compared with optical type.
- A wide variety of products that meet all user needs.
- Incremental type.

### ■ Applications

- All kinds of level control, tuning and timer setting in audio-visual equipment, ordinary household electric appliances, radio equipment, communications equipment, etc.

### ■ 製品一覧 Products Line

分解能 (Pulses/Rotation)	クリック仕様 Detent	タイプ Type	製品名 Model	注文番号 Order No.	外形図掲載ページと 該当番号 Dimensions insertion page and No.
12/360°	なし Without detent	水平形 Horizontal type	EC16B12102	EC16B12102F○○	P.153-1
		垂直形 Vertical type	EC16B12104	EC16B12104F○○	P.153-2
	標準クリック Standard detent	水平形 Horizontal type	EC16B12202	EC16B12202F○○	P.153-1
		垂直形 Vertical type	EC16B12204	EC16B12204F○○	P.153-2
24/360°	なし Without detent	水平形 Horizontal type	EC16B24102	EC16B24102F○○	P.153-1
		垂直形 Vertical type	EC16B24104	EC16B24104F○○	P.153-2
	標準クリック Standard detent	水平形 Horizontal type	EC16B24202	EC16B24202F○○	P.153-1
			EC16B24204	EC16B24204F○○	P.153-2
	なし Without detent オーディオフィーリングタイプ Audio feeling type	垂直形 Vertical type	EC16B24304	EC16B24304F○○	

### — 注文番号の記載例 Exemplary Indication of the Order Number —

(例) EC16B12102F ② ①

(Ex.)

取付長20mmを表す：「軸・軸受の種類」(153ページ)より選択

Indicating Mounting Length 20mm: Select the Code Among "Shaft and Bearing Dimensions" on P.153.

### 注記 Notes

1. ご注文いただく場合は、注文番号をご指定ください。取付長のご指定は「注文番号の記載例」に準じ記号を選択のうえ、注文番号の末尾2桁“○○”部にあてはめてください。  
なお、注文番号のないバラエティにつきましては、個別対応となります。
  2. 上記以外の仕様は12、16形絶縁軸エンコーダ共通仕様(154ページ)によります。
  3. ナット、ワッシャは添付されません。必要な場合はご指示ください。
1. When you will be placing your orders, please designate the order number accordingly. For designation of the mounting length and existence of switch select the corresponding symbols referring to the "Exemplary Indication of the Order Number" and add them to the "○○" of the last two digits of the order number.  
Meanwhile, the variety with no order number, however, is handled separately.
2. Specifications other than the above should be according to the common specifications for 12, 16mm size insulated shaft encoder(P.154).
3. Nut and washer are not attached. please specify if required.

### 注記 Note



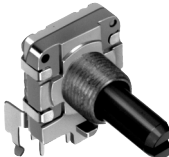
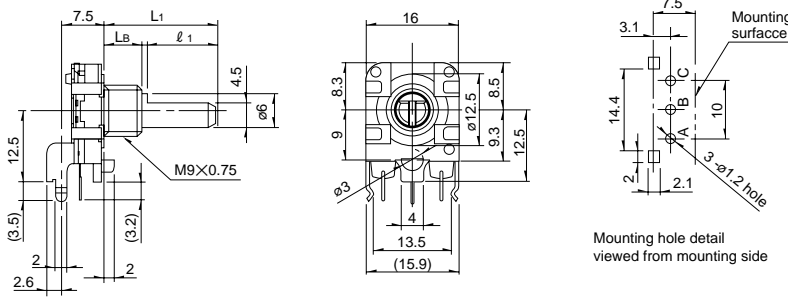

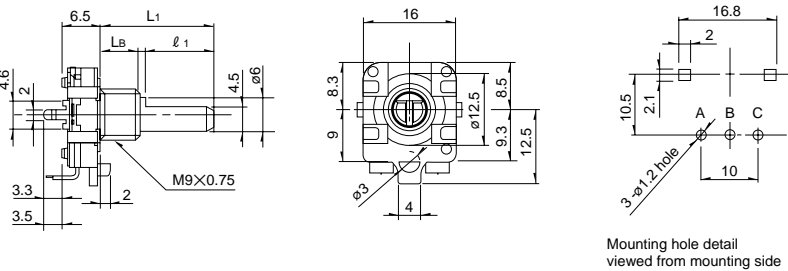
このマークのついている製品は、日本生産のほか、海外生産も行っております(一部の製品については、海外生産のみとなっております)。

The products with this mark are produced in Japan and overseas. (Some products are produced overseas only.)

16mm Size Insulated Shaft Encoder

■ 外形図 Dimensions

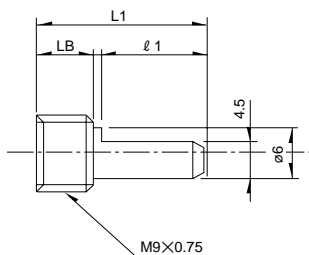
Unit : mm

No.	製品名 Model	外形図 Dimension
1	ホリゾンタル形 Horizontal type EC16B□□□02   最小包装単位 Minimum packing unit 100 pcs.	
2	バーチカル形 Vertical type EC16B□□□04   最小包装単位 Minimum packing unit unit 100 pcs.	

■ 軸・軸受の種類 Shaft and Bearing Dimensions

Unit : mm

	● 細部寸法/注文番号 Detail dimensions/Order No.			
	注文番号 Order No.	L <sub>1</sub>	ℓ <sub>1</sub>	LB
標準タイプ Standard type	15	15	7	5
	20	20	12	7
	25	25	12	7
オーディオフィーリングタイプ Audio feeling type ※24パルスのみ Only 24 pulse	15	15	7	7
	20	20	12	7
	25	25	12	12



**注記**  
Note  
OVERSEAS PRODUCTS 2000

このマークのついている製品は、日本生産のほか、海外生産も行っております(一部の製品については、海外生産のみとなっております)。  
The products with this mark are produced in Japan and overseas. (Some products are produced overseas only.)

Rotary Potentiometers

Slide Potentiometers

Trimmer Potentiometers

Stick Controller

Rotary Encoders

Position Sensors