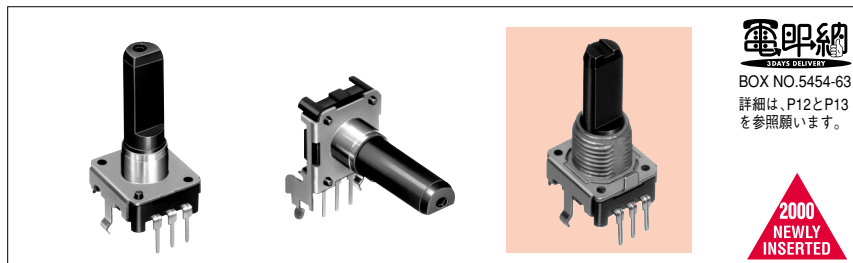


12形絶縁軸エンコーダ

12mm Size Insulated Shaft Encoder

絶縁軸タイプでプッシュオンスイッチ付き他、多彩なバラエティ対応。
Insulated shaft type provided with push-on switch and suitable for a variety of applications.



左記部分（オレンジ色）は新製品を示しています。
That part which is shown on the patterned background among the left appearance photograph is new product.

■ 特長

- 外形サイズ12mmの中に12パルス12クリック及び24パルス24クリックの高分解能を実現。
- 軸、軸受に新規構造を採用し、高精度で好フィーリングを実現。
- 0.5mmプッシュスイッチ付きの対応も可能。
- インクリメンタルタイプ。

■ 用途

- MD、CDなどの各種レベルコントロール用
- TV、モニタなどの各種コントロール用
- その他ホームオーディオのレベルコントロール用

■ 製品一覧 Products Line

● ハイカラータイプ With High Collar Type

分解能 (Pulses / Rotation)	タイプ Type	クリックトルク Detent torque	製品名 Model	注文番号 Order No.	外形図掲載ページと該当番号 Dimensions insertion page and No.	
					スイッチなし Without Switch	スイッチ付き With Switch
12/360°	水平型 Horizontal type	標準クリック Standard detent	EC12E122	EC12E122○2F○○	P.150-1	P.151-4
	バネ型 Vertical type		EC12E122	EC12E122○4F○○	P.150-2	P.151-5
	水平型 Horizontal type	軽クリック Light detent	EC12E125	EC12E125○2F○○	P.150-1	P.151-4
	バネ型 Vertical type		EC12E125	EC12E125○4F○○	P.150-2	P.151-5
	水平型 Horizontal type	JOGクリック JOG detent	EC12E124	EC12E124○2F○○	P.150-1	P.151-4
	バネ型 Vertical type		EC12E124	EC12E124○4F○○	P.150-2	P.151-5
24/360°	水平型 Horizontal type	標準クリック Standard detent	EC12E242	EC12E242○2F○○	P.150-1	P.151-4
	バネ型 Vertical type		EC12E242	EC12E242○4F○○	P.150-2	P.151-5
	水平型 Horizontal type	軽クリック Light detent	EC12E245	EC12E245○2F○○	P.150-1	P.151-4
	バネ型 Vertical type		EC12E245	EC12E245○4F○○	P.150-2	P.151-5
	水平型 Horizontal type	JOGクリック JOG detent	EC12E244	EC12E244○2F○○	P.150-1	P.151-4
	バネ型 Vertical type		EC12E244	EC12E244○4F○○	P.150-2	P.151-5
	バネ型 Vertical type	オーディオフィーリング Audio feeling	EC12E243	EC12E243○4F○○		

● 軸受付タイプ With Bushing Type

分解能 (Pulses/Rotation)	タイプ Type	クリックトルク Detent torque	製品名 Model	注文番号 Order No.	外形図掲載ページと該当番号 Dimensions insertion page and No.
12/360°	バネ型 Vertical type	標準クリック Standard detent	EC12E12208	EC12E122○8F○○	P.150-3
		軽クリック Light detent	EC12E12508	EC12E125○8F○○	
		JOGクリック JOG detent	EC12E12408	EC12E124○8F○○	
標準クリック Standard detent		EC12E24208	EC12E242○8F○○		
軽クリック Light detent		EC12E24508	EC12E245○8F○○		
JOGクリック JOG detent		EC12E24408	EC12E244○8F○○		
24/360°	オーディオフィーリング Audio feeling	EC12E24308	EC12E243○8F○○		

■ 注記
Notes

1. ご注文いただく場合は、注文番号をご指定ください。取付長さおよびスイッチの有無のご指定は「注文番号の記載例」に準じ記号を選択のうえ、注文番号の○部にあてはめてください。
なお、注文番号のないバラエティにつきましては、個別対応となります。
 2. 上記以外の仕様は12、16形絶縁軸エンコーダ共通仕様（154ページ）によります。
 3. ナット、ワッシャは添付されません。必要な場合はご指示ください。
1. When you will be placing your orders, please designate the order number accordingly. For designation of the mounting length and switch or not, select the corresponding symbols referring to the "Exemplary Indication of the Order Number" and add them to the "○" digits of the order number.
Meanwhile, the variety with no order number, however, is handled separately.
 2. Specifications other than the above should be according to the common specifications for 12, 16mm size insulated shaft encoder(P.154).
 3. Nut and washer are not attached. please specify if required.

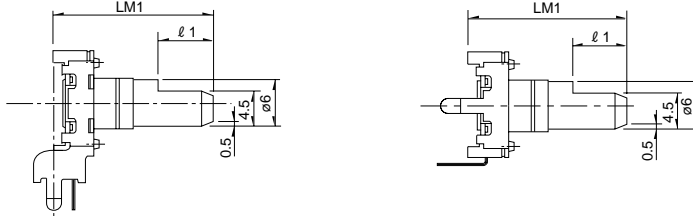
12mm Size Insulated Shaft Encoder

軸寸法の種類 Shaft Dimensions

平形 Flat Type

Unit : mm

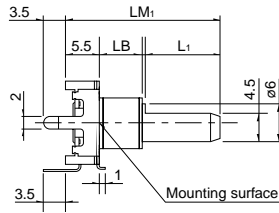
● ハイカラータイプ With high collar type



● 細部寸法/注文番号 Detail dimensions/Order No.

注文番号 Order No.	LM ₁	l ₁
1B	17.5	5
20	20	7
2A	22.5	7
25	25	12
30	30	12

● 軸受付タイプ With bushing type

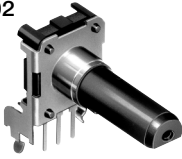

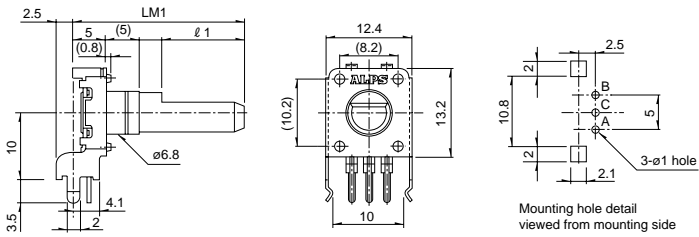


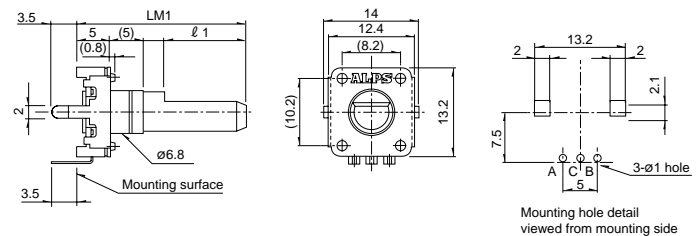



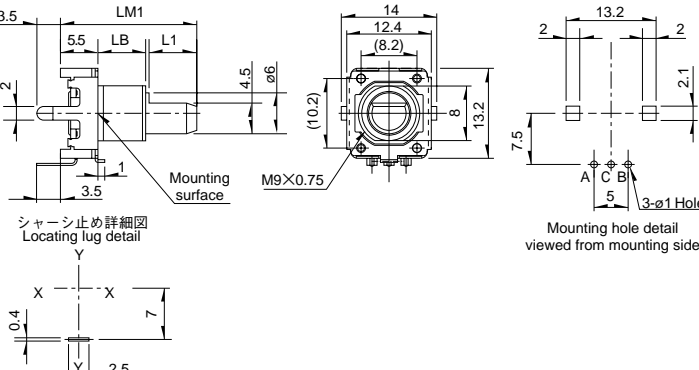


● 細部寸法/注文番号 Detail dimensions/Order No.

注文番号 Order No.	LM ₁	L _B	l ₁
20	20	7	7
25	25	7	7
30	30	12	12
35	35	12	12

外形図 Dimensions

Unit : mm

No.	製品名 Model	外形図 Dimension
1	ホリゾンタル形 Horizontal type EC12E□□□□02  最小包装単位 Minimum packing unit 100 pcs. 	
2	バーチカル形 Vertical type EC12E□□□□04  最小包装単位 Minimum packing unit 100 pcs. 	
3	バーチカル形軸受付 Vertical type with bushing EC12E  最小包装単位 Minimum packing unit 100 pcs.  	

注記 Note

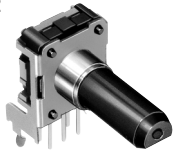
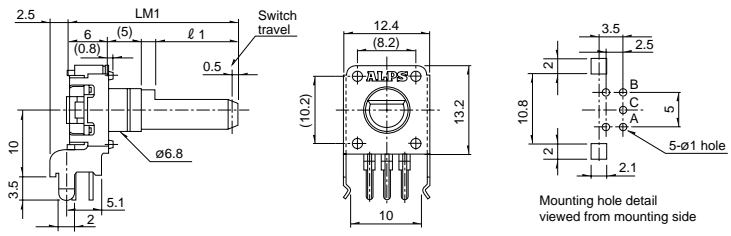

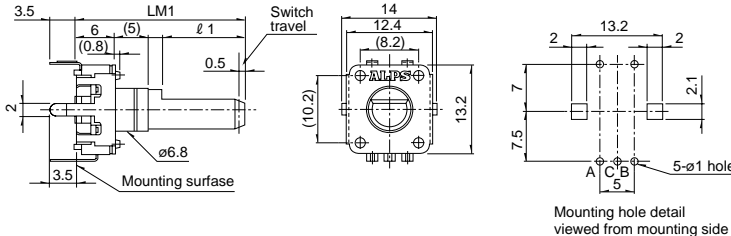

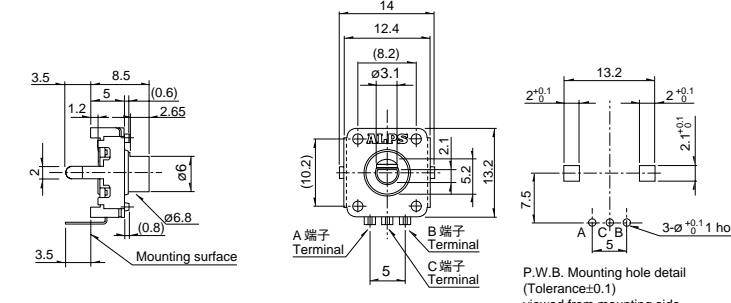

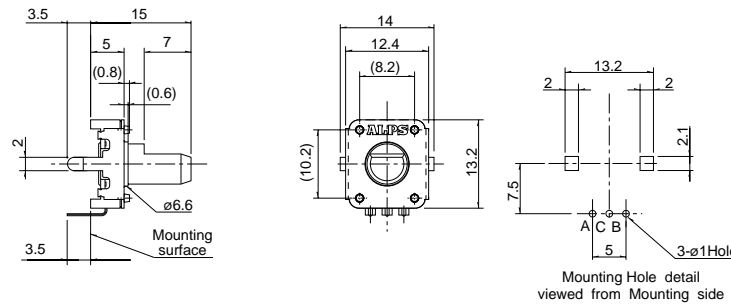


このマークのついている製品は、日本生産のほか、海外生産も行っております(一部の製品については、海外生産のみとなっております)。The products with this mark are produced in Japan and overseas. (Some products are produced overseas only.)

12mm Size Insulated Shaft Encoder

■ 外形図 Dimensions

Unit : mm

No.	製品名 Model	外形図 Dimension
4	ホリゾンタル形 プッシュオンスイッチ付き Horizontal type with push-on switch EC12E□□□42  最小包装単位 Minimum packing unit 100 pcs.	
5	バーチカル形 プッシュオンスイッチ付き Vertical type with push-on switch EC12E□□□44  最小包装単位 Minimum packing unit 100 pcs.	
6	バーチカル形貫通軸タイプ Vertical type through shaft EC12E24203  最小包装単位 Minimum packing unit 100 pcs.	
7	バーチカル形短軸タイプ Vertical type short shaft EC12E  最小包装単位 Minimum packing unit 100 pcs.	

注記
Note



このマークのついている製品は、日本生産のほか、海外生産も行っております(一部の製品については、海外生産のみとなっております)。
 The products with this mark are produced in Japan and overseas. (Some products are produced overseas only.)

2000
NEWLY
INSERTED

Rotary Potentiometers

Slide Potentiometers

Trimmer Potentiometers

Stick Controller

Rotary Encoders

Position Sensors